

RS 200 SC

mit Bewegungsmelder & Bluetooth
 EAN 4007841 078782
 Art.-Nr. 078782



LED

Langlebige LED
25.000 h



Innenleuchte

3000 K

3000K warmweiß



Hochfrequenz
Sensor 360°



Montagehöhe max. 4
m



Max. Ø 8 m



2 - 2000 Lux



Lichtquelle nicht
austauschbar



Betriebsgerät nicht
austauschbar



IP54

Funktionsbeschreibung

Eine Innenlampe als Ass. In unserem Innenraumprogramm ist die RS 200 die erste LED-Innenleuchte der STEINEL Connect-Serie. Hochfrequenz-, 360°-Sensor mit extra schneller Verbindung, Einstellung und Steuerung über Bluetooth. Mit elegantem Aluminiumgehäuse in anthrazit. Ideal für Decken und Wände. Mit 3000 k warmweißem Umgebungslicht und intelligenter Softlight-Funktion. Auch ohne Sensor erhältlich.

Technische Daten

Mit Leuchtmittel	Ja, STEINEL LED-System
Mit Bewegungsmelder	Ja
Herstellergarantie	3 Jahre
Einstellungen via	Smartphone, Tablet, App, Connect Bluetooth Mesh
Variante	mit Bewegungsmelder & Bluetooth
VPE1, EAN	4007841078782
Anwendung, Ort	Innenbereich
Anwendung, Raum	Treppenhaus, Innenbereich, Funktionsraum / Nebenraum, Flur / Gang, Aufenthaltsraum
Farbe	Anthrazit
Montageort	Wand, Decke
Montageart	Decke, Wand
Schlagfestigkeit	IK10
Schutzart	IP54
Schutzklasse	I
Umgebungstemperatur	-20 – 40 °C

Farbtemperatur	3000 K
Farbabweichung LED	SDCM3
Leuchtmittel	LED nicht austauschbar
LED Kühlsystem	Passive Thermo Control
Softlichtstart	Ja
Dauerlicht	schaltbar, 4 h
Funktionen	Bewegungssensor, DIM-Funktion, Lichtsensor, Orientierungslicht
Dämmerungseinstellung	2 – 2000 lx
Zeiteinstellung	5 s – 30 Min.
Grundlichtfunktion	Ja
Grundlichtfunktion Detail	LED Effektlicht
Grundlichtfunktion Zeit	1-60 Min.
Hauptlicht einstellbar	50 - 100 %
Vernetzung	Ja
Art der Vernetzung	Master/Master
Vernetzung via	Bluetooth Mesh Connect

RS 200 SC

mit Bewegungsmelder & Bluetooth
 EAN 4007841 078782
 Art.-Nr. 078782



Technische Daten

Werkstoff des Gehäuses	Aluminium	Lebensdauer LED nach IEC-62717 (L70)	54000
Werkstoff der Abdeckung	Kunststoff opal	Lebensdauer LED nach IES TM-21 (L70)	54000
Netzanschluss	220 – 240 V / 50 – 60 Hz	Absicherung B10 (ST)	134
Montagehöhe max	4,00 m	Absicherung B16 (ST)	215
HF-Technik	5,8 GHz	Absicherung C10 (ST)	134
Slavebetrieb einstellbar	Ja	Absicherung C16 (ST)	215
Erfassung	ggf. durch Glas, Holz und Leichtbauwände	Grundlichtfunktion in Prozent	10 – 100 %
Elektronische Skalierbarkeit	Ja	Leistung	17,1 W
Reichweite Radial	Ø 8 m (50 m ²)	Farbwiedergabeindex CRI	= 80
Reichweite Tangential	Ø 8 m (50 m ²)	Photobiologische Sicherheit nach EN 62471	RG1
Sendeleistung	< 1 mW	Erfassungswinkel	360 °
Lichtstrom Gesamtprodukt	1165 lm	Produkt Kategorie	Sensor-LED-Innenleuchte
Gesamtprodukt Effizienz	68 lm/W		

Zubehör

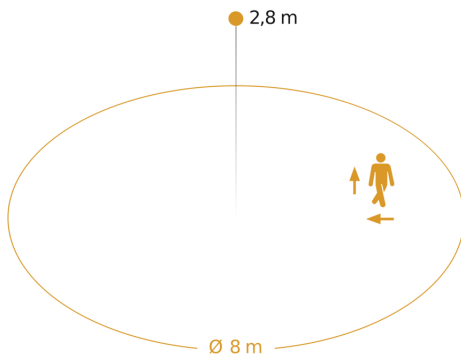
EAN 4007841 088620

Funkschalter TapDuo C

RS 200 SC

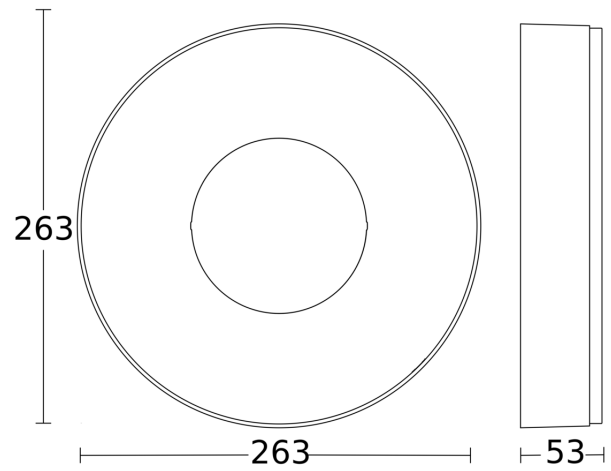
mit Bewegungsmelder & Bluetooth
EAN 4007841 078782
Art.-Nr. 078782

Sensorerfassungsbereich



Mögliche Montagehöhe: 2,00 m - 4,00 m
Orange: radial und tangential

Maßzeichnung



Schaltplan Slave / Funk-Master Vernetzung

